

基礎や柱を斜めに回転させたい

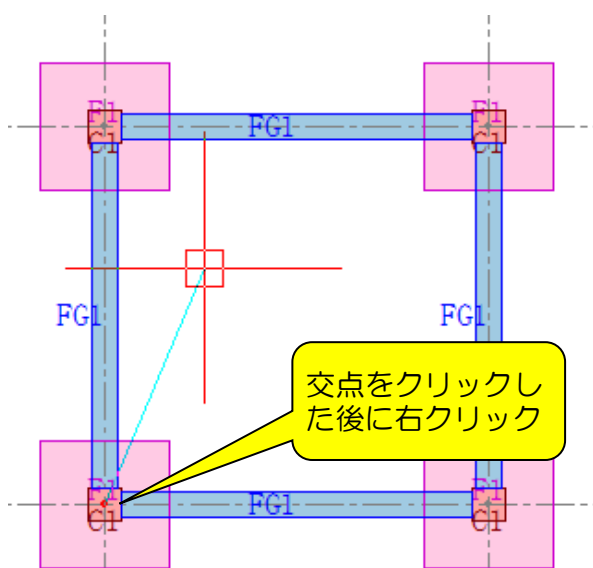
回転させるには、目的の角度で補助線が引かれていることが条件となります。

1. 任意の角度の補助線を引く

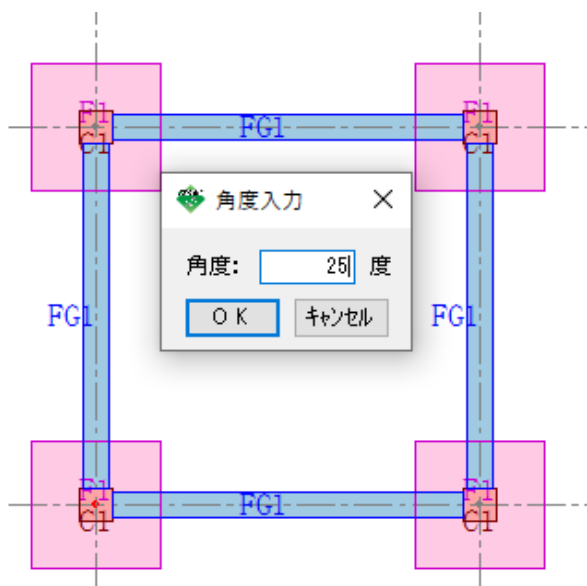
① 「2点補助線作成」ボタンをクリックします。



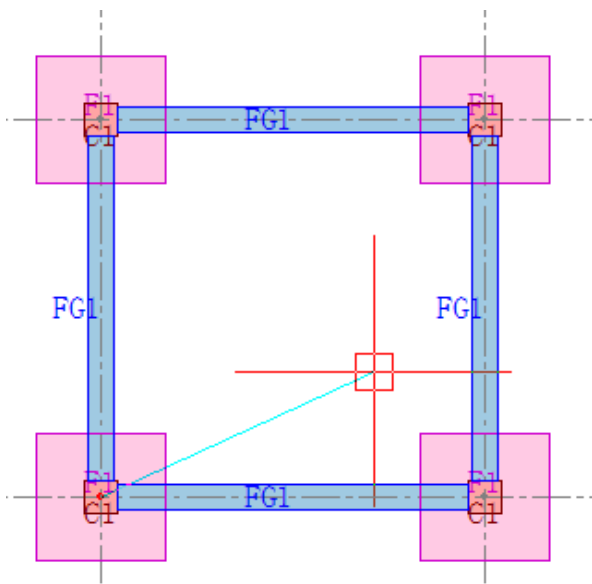
②最初に、回転させたい基礎や柱を配置した交点をクリックし、その後に右クリックします。



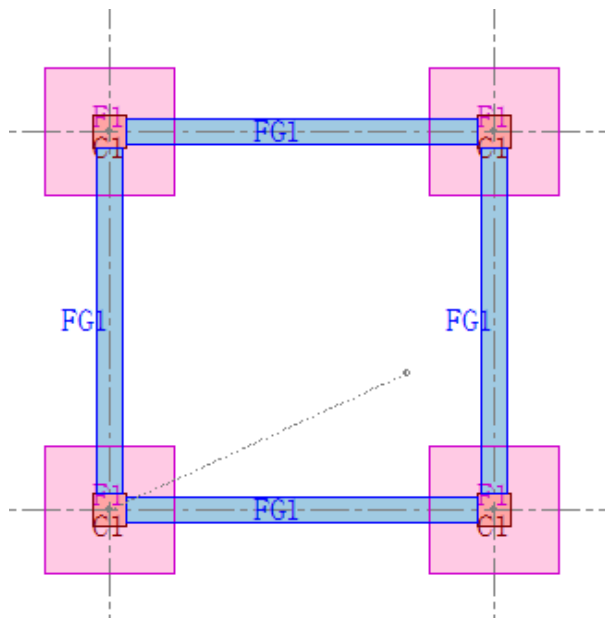
③ 角度入力の画面が表示されるので、目的の角度を入力し、「OK」をクリックします。



- ④ カーソルが、指定の角度しか動かなくなるので、終点をクリックします。



- ⑤ 指定の角度の補助線が引かれます。

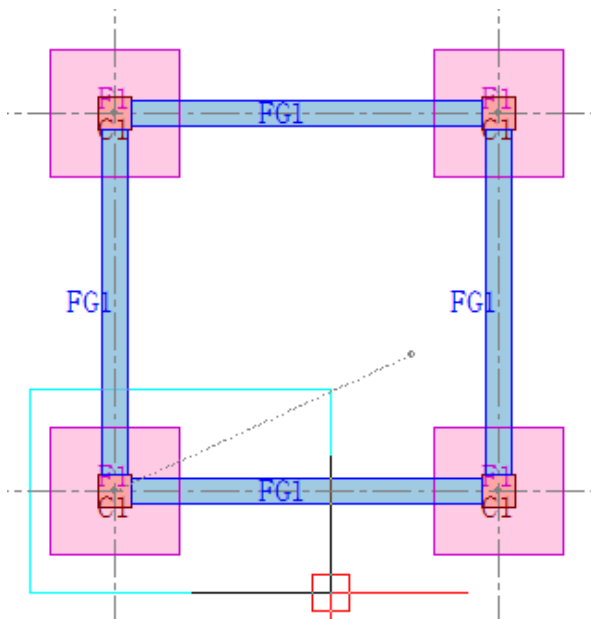


2. 基礎や柱を回転させる

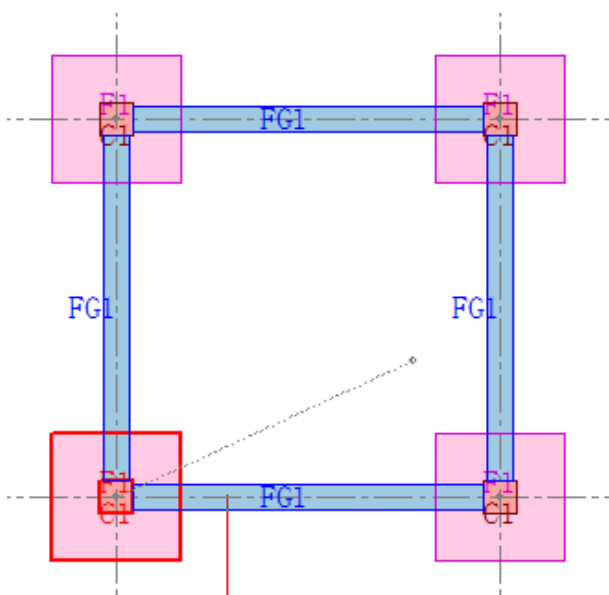
① 「回転」 ボタンをクリックします。



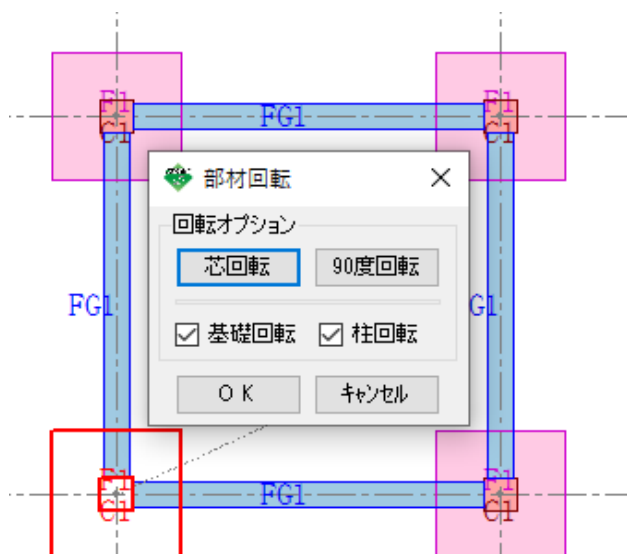
② 回転の対象の基礎や柱を領域選択します。



③ 対象が赤く強調表示されるので、右クリックで確定させます。



- ④ 「部材回転」の画面が表示されるので、「芯回転」をクリックします。



- ⑤ 回転を確認できたら、「OK」をクリックします。

