

IT補助金 対象製品

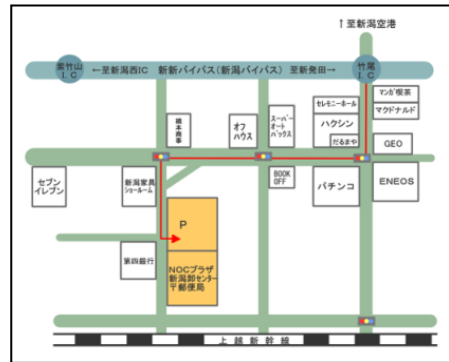
今なら最大50万円の補助金

※IT導入補助金は、『中小企業(個人事業主を含む)が生産性を上げる目的で導入するITツールの費用の一部を補助する制度』です

すぐに役立つ 積算・見積セミナー 【民間・公共】

新潟会場

2018年 **8月8日** (水)
13:00~16:00 ※開場12:45
新潟卸センター (NOCプラザ)
201会議室
新潟市東区卸新町2丁目853番地3



セミナー参加申込 FAX 03 - 3767 - 2318

= お手数ですが、必要事項をご記入の上、FAXにてご返信願います。 =

スケジュール

- セッション1【 13:00~13:50 】 **公共営繕工事専用 積算ソフト** ご紹介
「役所の設計単価での積算が可能！」
官公庁で使われている「RIBC」の仕組みを解説すると共に、公共営繕工事の効率化・精度UPのポイントをご紹介します
- セッション2【 14:00~15:10 】 **建築積算 (RC・仕上) 、見積書作成ソフト** ご紹介
「積算・見積業務をいかに精度を上げ効率的に行うか？」
BIM対応はもちろん、業界初の3DモードやPDFを利用した積算手法をご紹介します
- セッション3【 15:20~15:50 】 **大規模修繕 (リニューアル) 用 積算ソフト** ご紹介
「図面がなくても、青焼きの図面しかなくても大丈夫！」
マウスで画面上をポイントするだけで精度の高い積算を実現、改修工事の問題解決へのご提案

個別の出張説明、インターネットセミナーも実施中

- 該当項目に をお付けいただき、必要事項をご記入の上、FAX (03-3767-2318) 送信してください。
- 新潟の説明会に参加する セッション1 セッション2 セッション3
- 個別の出張説明を希望する 希望日時 (月 日 時頃) ※土・日・祝日を除く平日毎日受付中
- インターネットセミナーに参加する 希望日時 (月 日 時頃)
- ※インターネット説明希望の方は E-mailアドレスが必須となります。原則3日前までに申し込みをお願いします。
- 資料を請求する

貴社名			
ご所属/お役職	お名前		
お電話	FAX		
E-mail			

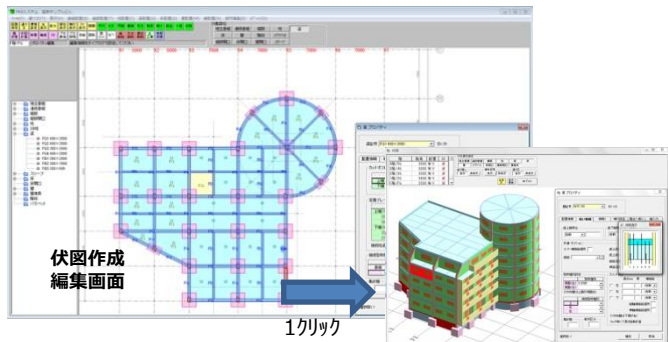
受付

B I M 対 応

RC積算

業界初の3D表示により
簡単に積算を実現！

◆RC数量積算システム

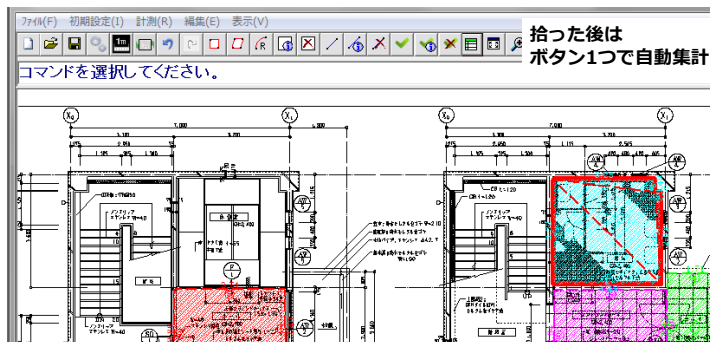


- 伏図データから自動で3次元(3Dモード搭載)に展開！
- セットバックやデッキ、壁式構造にも対応、鉄筋の定尺集計も可能
- 根切図の自動作図機能で土工事の数量もすぐに算出できます！

仕上積算

PDF図面などをマウスで
なぞるだけで簡単に積算！

◆仕上数量積算システム



- PDFやCADデータを取込み、面積・長さを簡単に計測が可能
- 部屋で拾った材料は部位別(一次集計)科目別(二次集計)に自動集計
- 新築はもちろん、改修工事や概算にも利用できます！

民間見積

建設業に特化した
簡単見積作成ソフト！

◆見積書作成システム



- 上記積算システムから数量を取込み自動で工種別に内訳明細を展開
- 自動値入機能により、見積作成の時間が大幅に削減できます
- 下見積(見積比較)機能を標準装備
- Excel感覚の操作性を実現し、ExcelからCOMPASSへ、またはCOMPASSからExcelへと直接コピー・貼付けが可能です

公共工事

役所からの設計書を1発取込！
複合単価を自動作成！

◆公共工事専用 内訳書作成システム みつもりくん i e



- PDF(テキスト形式)の公示用設計書を直接取込み、明細まで一気に変換！PDFをExcelに打ち直す必要ありません！即時金額の入力が可能です
- 複合単価の自動作成、自動値入、経費自動計算、最低制限価格算出など、今まで面倒だった作業が一発で解決できます！
- 最新の新労務単価及び、法定福利費対応
- 事前、事後 両方の物件に対応

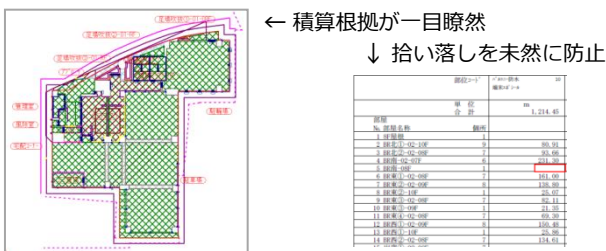
大規模 改修

オフセット機能により
足場寸法も自動算出！



◆リニューアル用積算ソフト RSS

- バルコニーや外壁などの領域を囲うだけで面積や長さを計測凹凸や円形の形状も計測可能
- 平面図からの拾い、立面図から拾いの両方に対応しており、どちらで拾っても同一の場所に集計されます
- 集計結果が見積書作成システム「KYOEI COMPASS」へ連動しますので積算から見積書作成までが自動化されます



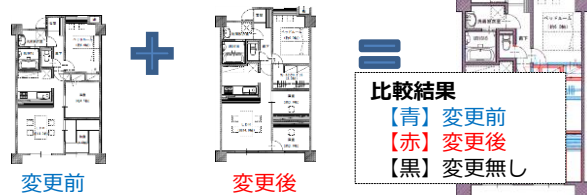
図面比較

設計変更前後の「違い」を
簡単に発見！

◆図面比較システム Miidel(ミーデル)

- 枚数の多い図面でも一括でまとめて比較が可能！
- 紙図面のスキャンデータとCADデータのPDFの比較も対応
- 枚数の異なるデータのPDFでも問題なし！

変更前と変更後の図面(PDF)を読み込むと...



KYOEI 協栄産業株式会社

建設ソリューション事業部 担当：山口
東京都大田区平和島6-1-1 TRCアネックスビル
電話 03-3767-2312 FAX 03-3767-2318
URL <https://www.kyoei.co.jp>

【会社名】協栄産業株式会社
【本社所在地】〒150-8585 東京都渋谷区松濤2-20-4
【創立年月日】1947(昭和22)年10月6日
【資本金】31億6,181万円(2018年3月31日現在)
【総従業員数】1,042名(協栄産業グループ合計)
【株式市場】東京証券取引所 市場第一部「商業」
■ 個人情報保護に関する当社の基本方針は当社ホームページ(URL：<https://www.kyoei.co.jp>)を参照ください。